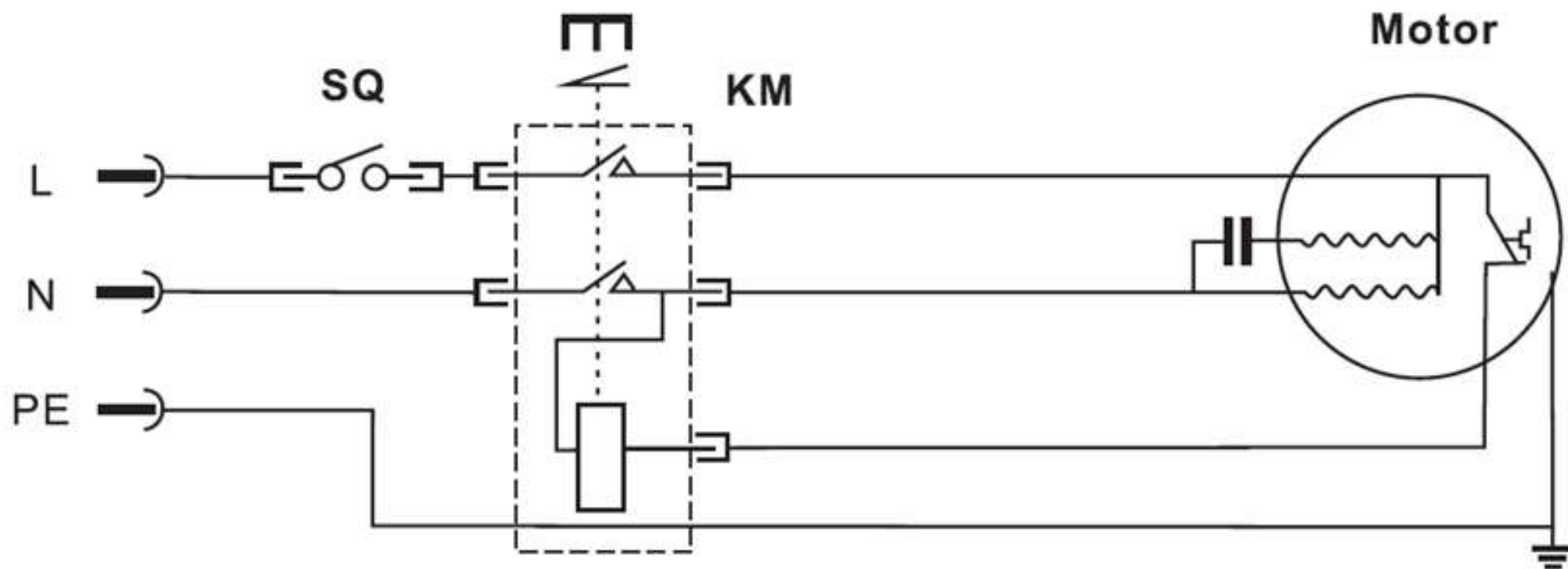


## Электрическая схема подключения JIB MJ10T-1600



**SQ:** LIMIT SWITCH

**KM:** ELECTRO-MAGENETIC SWITCH